



SPECIFICHE

Bicomando a bacinella
Diamond smoke PVD
Aeratore anticalcare M 18,5 x 1
Bocca girevole
Scarico 1 1/4" push
Flessibili inox ø 3/8"
Imballo: 56,5 x 29 x 7,1 cm / 0,011633 m³ / 3,103 kg

CERTIFICAZIONI



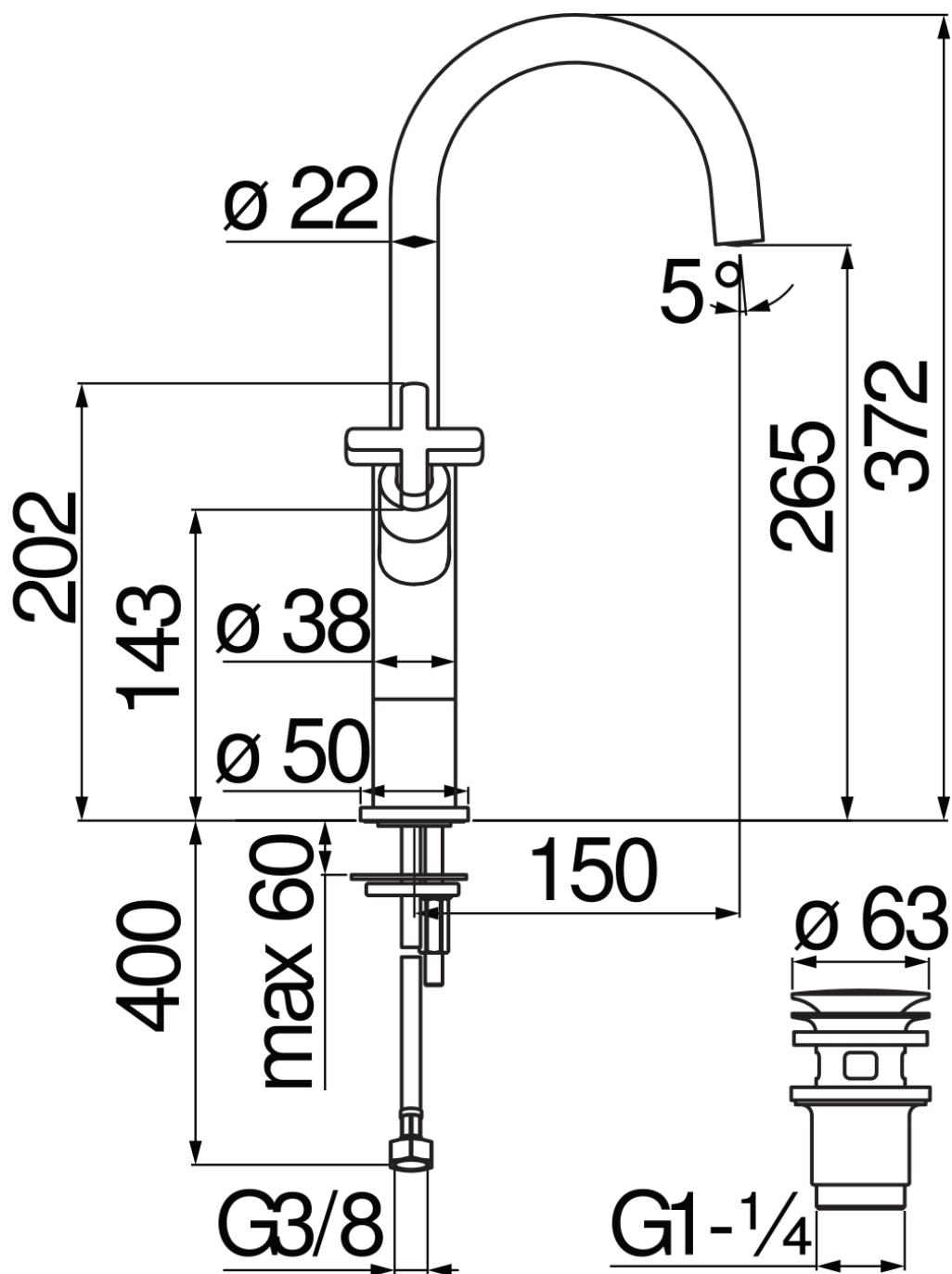


DIAGRAMMA DI PORTATA: ACQUA CALDA/FREDDA

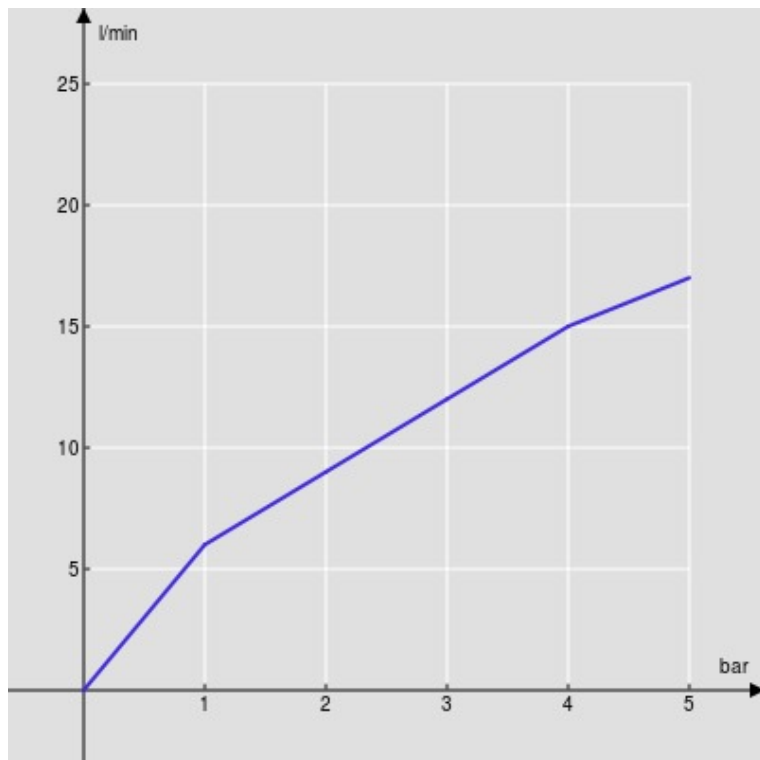


DIAGRAMMA DI PORTATA: ACQUA MISCELATA

